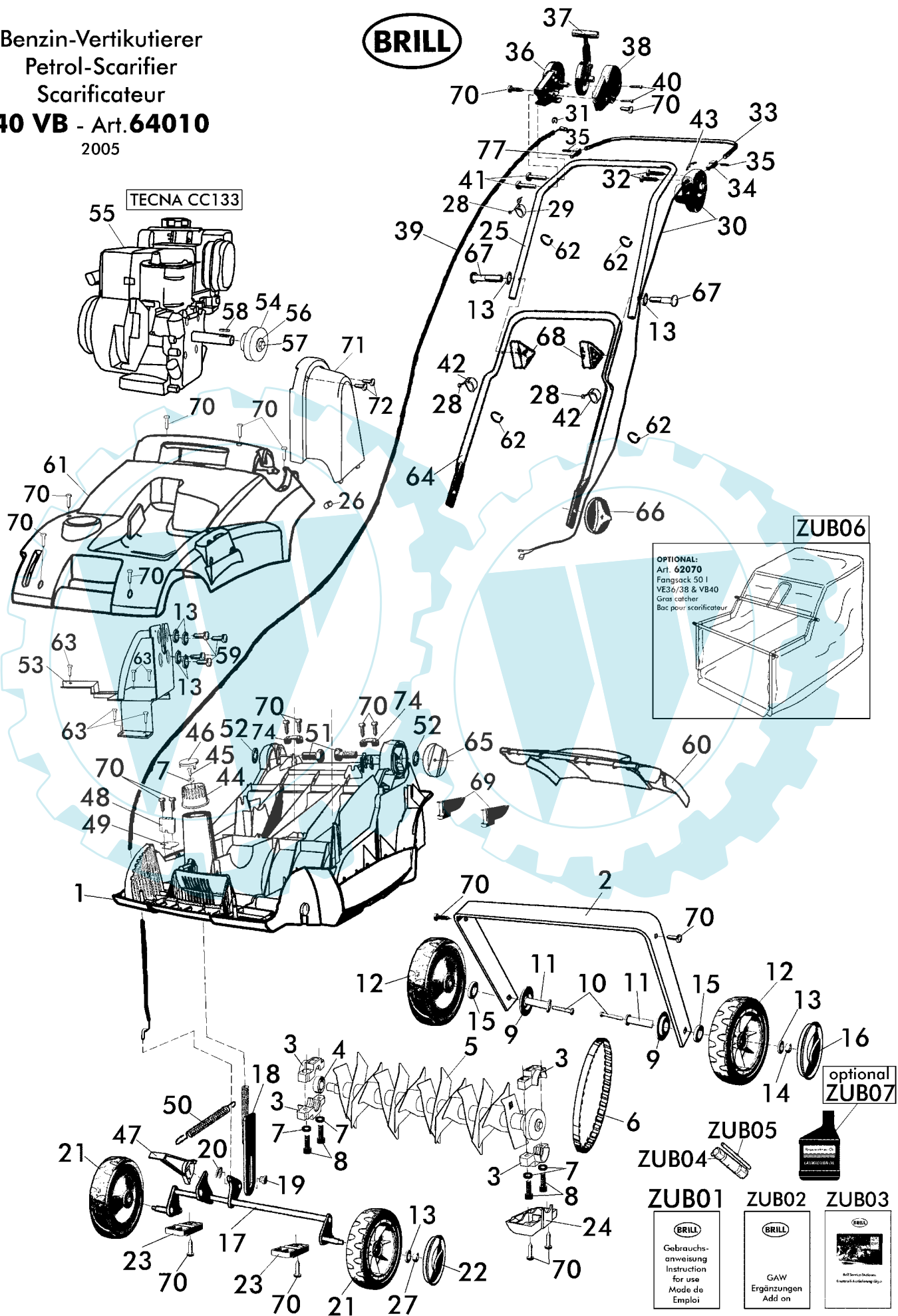


1/3	Benzin-VERTIKUTIERER
2005	Petrol-Scarifiers
Rev20060505	Sacificateur



40 VB - Art. 64010

Benzin-Vertikutierer  
 Petrol-Scarifier  
 Scarificateur  
**40 VB - Art.64010**  
 2005



**ZUB06**

OPTIONAL:  
 Art. 62070  
 Fangsack: 50 l  
 VE30/38 & VB40  
 Gras catcher  
 Bac pour scarificateur

**ZUB01** **ZUB02** **ZUB03**

**ZUB04** **ZUB05** **ZUB07**

**ZUB01**  
 BRILL  
 Gebrauchs-  
 anweisung  
 Instruction  
 for use  
 Mode de  
 Emploi

**ZUB02**  
 BRILL  
 GAW  
 Ergänzungen  
 Add on

**ZUB03**  
 BRILL  
 100% Biokraftstoff  
 100% Biofuel  
 100% Biocarburant

2/3		Benzin-VERTIKUTIERER		
2005		Petrol-Scarifiers		
Rev20060505		Sacificateur		
Bild Nr. REF.N° POS.N°	BEST.-NR. PART-NO. NO d. PIECE	BEZEICHNUNG	DESCRIPTION	Anzahl Qty. Qte.
1	13611	Boden	Ground chassis VE38	1
2	13612	Versteifungsbügel	Support Bracket	1
3	13618	Lagerschale	Bearing scale	4
4	13811	Kugellager 32*15*9 6002.2RS	Ball bearing	1
5	62077	Vertikutierwalze kpl 40	Scarifier axle assy 40 complete	1
6	15036	Keilriemen X10 716Lp ZX27 1/2	Belt X10 716Lp ZX27 1/2	1
7	06464	SCHEIBE A6,4 DIN125 VERZ	Washer	5
8	13861	Zyl-Schraube DIN EN ISO 4762 M6	Screw DIN EN ISO 4762 M6	4
9	13615	Achslagerscheibe	Bearing washer	2
10	13926	Fru-Schraube DIN 603-M8*60 8.8 verz.	Screw DIN 603-M8*60 8.8	2
11	13613	Lagerbuchse	Bush bearing	2
12	13538	Laufrad 195Ø RAL 7021	Rear wheel assy 195 mm	2
13	06465	SCHEIBE A8,4 DIN125-ST VERZ	Washer	10
14	06684	Skt-Mutter M8-DIN 985	Nut M8-DIN 985	2
15	08319	TELLERFEDER C25*12,2*0,7 DIN20	Disc spring	2
16	12952	Radkappe 195	Wheel cap 195	2
17	13621	Vorderachse kpl	Front axle assy.	1
18	13627	Höhenverstellung kpl	Height adjustment assy.	1
19	13625	Bolzen	Bolt	1
20	10065	Sicherungsring 12*1 DIN471	Circlip 12*1 DIN471	1
21	13536	Laufrad 172Ø RAL 7021	Front Wheel 172 RAL 7021	2
22	12947	Radkappe 172	Wheel cap 172	2
23	13616	Achshalter	Axle clamp	2
24	13617	Abdeckung	Axle cover	1
25	14704	Gestänge-Oberteil	Upper handle bar	1
26	14232	Durchführungstülle	Cable spout	1
27	14013	Starlock D=12	Starlock D=12	2
28	08722	LIB-Schraube BZ 3,5*13 DIN7981 V2A	Screw BZ 3,5*13 DIN7981 V2A	3
29	10953	Umlenkhalter	Cable guide	1
30	14740	Bügelhalter	Safety switch assy.	1
31	10196	Schlitzscheibe	Special washer	1
32	11623	PT Schraube K40x25	PT-screw K40x25	2
33	13829	Auslösebügel gep.RAL 2002	Switch bracket	1
34	12590	Adapter zum Totmannschalter	Adapter / switch bracket	1
35	12503	Spannstift DIN7346-2,5*12	Split pin	2
36	13653	Gehäuseschale	Housing jacket	1
37	13652	Handhebel	Hand lever	1
38	13651	Gehäusedeckel	Housing cover	1
39	13654	Bowdenzug kpl	Cable assy.	1
40	13947	LIB-Schraube ISO7049-St 4,8*32-C-Torx	LIB-screw ISO7049-St 4,8*32-C-Torx	2
41	13901	Isolierhülse	Isulating sleeve	2
42	11312	Anschlag 22	Block 22	2
43	12577	Abdeckung Schalter (sort.)	Switch cover strip	1
44	13601	Drehknopf	Adjusting knob	1
45	13828	Zyl-Schraube DIN 7984 M6*10 8.8	Screw DIN 7984 M6*10 8.8	1
46	13602	Kappe Drehknopf	Cover plate	1
47	13603	Zeiger	Poiter	1
48	13606	Klemmstück	Shim	1
49	14289	Abstützplatte verz.	Support plate	1
50	13607	Zugfeder	Tension spring	1
51	13253	SKT-Schraube M8*65 DIN 931-8.8 verz	Hex.hd.screw M8*65 DIN 931-8.8	2
52	13865	Pushnuts PUN 032	Pushnut	2

3/3		Benzin-VERTIKUTIERER		<b>BRILL</b>	<b>40 VB - Art. 64010</b>
2005	Petrol-Scarifiers				
Rev20060505	Sacificateur				
Bild Nr. REF.N° POS.N°	BEST.-NR. PART-NO. NO d. PIECE	BEZEICHNUNG	DESCRIPTION	Anzahl Qty. Qte.	
53	14706	Motorkonsole	Engine support bracket	1	
54	14707	Antriebs-scheibe	Pulley	1	
55	14083	Benzinmotor CC 133	Petrol engine CC 133	1	
56	06478	Federring A8 DIN127 VERZ	Spring washer A8 DIN127 VERZ	1	
57	14780	Schraube 5/16"UNF 1"DIN933-8.8verz	Screw 5/16"UNF 1"DIN933-8.8	1	
58	14782	Passfeder A3/16"*4,5*45 DIN6885	Key A3/16"*4,5*45 DIN6885	1	
59	14783	Skt-Schraube 5/16 UNF x3/4 DIN 933-8.8	Screw 5/16 UNF x3/4 DIN 933-8.8	4	
60	13962	Klappe RAL 2002	Rear flap VE	1	
61	14586	Deckel 40VB	Cover 40VB	1	
62	13952	Kabelbinder 5	Cable strip 5	4	
63	15072	6x20 Remform	6x20 Remform	4	
64	13871	Gestänge-Unterteil gep.RAL7021	Lower handle bar RAL7021	1	
65	10985	RASTSCHIEBE	Self-aligning washer	2	
66	08287	GELENKSPANNGRIF	Tension grip	2	
67	09191	FORMSCHRAUBE M8*47 N ZG	Special screw 8x47	2	
68	08288	HOLMSPANNGRIF	Knob	2	
69	14730	Einführung schwarz	Gras catcher guide	2	
70	13444	Lib-Schraube ISO7049-St 4,8*19-C-Torx	Screw ISO7049-St 4,8*19-C-Torx	31	
71	14715	Riemenabdeckung	Belt cover	1	
72	09854	Schneidschraube AM4X10 DIN75	Screw AM4X10 DIN75	2	
74	13922	Kabelklemme	Cable clamp	2	
77	13831	Halteelement	Bracket connector	1	
		<b>ZUBEHÖR</b>	<b>ACCESSORIES</b>		
ZUB01	14720	Gebrauchsanleitung 64010	Instruction for use 64010	1	
ZUB02	14737	GAW Ergänzung 64010	Manual addendum 64010	1	
ZUB03	00563	Brill Service Verzeichnis	Brill service booklet	1	
ZUB04	06574	Kerzenschlüssel SW 19/21	Spark wrench 19/21	1	
ZUB05	06591	Drehstift 5x100	Pin 5x100	1	
ZUB06	62070	Fangsack 50 l (Optional)	Grass catcher 50 l (optional)	1	
ZUB07	76012	Motorölflasche SAE 30 (Optional)	Motor oil bottle SAE30 (optional)	1	

